

Brukerveiledning

IR-sender BigJack for styring av radio/CD/TV



IR-sender BigJack:

HMS art. nr.: 029136

Best. nr.: 2402500

GEWA AS

Postboks 626, 1411 KOLBOTN
Besøksadresse: Trollåsveien 8
Telefon: 66 99 60 00
Telefax: 66 80 94 90
Teksttelefon: 66 80 93 90
E-post: gewa@gewa.no
Website: www.gewa.no

INNHOLDSFORTEGNELSE

INNHOLDSFORTEGNELSE	2
INNLEDNING	3
GENERELT OM BIGJACK	3
TEGNFORKLARING	4
SETTE I BATTERIER	5
PROGRAMMERING	6
INNLÆRING AV IR-KODER FRA EN ANNEN FJERNKONTROLL	6
TILBAKE TIL GRUNNINNSTILLING	8
INNSTILLING AV LYDSIGNAL	8
INNSTILLING AV TASTEFORSINKELSE	9
LAGE AUTOMATISK SEKVENNS (MACRO)	9
INNKOPLING AV BRYTERE	10
RENGJØRING	10
SAMMENDRAG KVIKKGUIDE	10
TILBEHØR	11
TILBEHØR SOM FØLGER MED BIGJACK	11
ØVRIG TILBEHØR TIL BIGJACK	11
TEKNISKE DATA	11
OVERENSSTEMMELSE MED DET MEDISINSK TEKNISKE DIREKTIVET	12

Innledning

BigJack er en stor og robust IR-sender, som er beregnet for tilkopling og betjening via eksterne brytere. Den er programmerbar, noe som betyr at den kan erstatte vanlige fjernkontroller til TV, video, stereo, leker m.m. For personer med kognitive og motoriske problemer, eller de som trenger store tydelige brytere, er det fornuftig å bruke denne senderen.

Generelt om BigJack

Før en tar BigJack i bruk, er det enkelte ting en trenger å vite:

- For å komme inn i menyen for programmering, trykker en inn programmeringsknappen (undersiden) med for eksempel en penn, **samtidig** som en velger en funksjonstast. De forskjellige funksjoner velges ut ifra hva som skal programmeres.
- Hvis en angrer et tastetrykk eller om noe blir feil med programmeringen, kan en alltid trykke på programmeringsknappen. Den vil da fungere som en reset-knapp.
- Det er viktig at en ikke venter for lenge mellom de forskjellige trinnene i programmeringsprosedyrene. Etter en viss tid går BigJack automatisk ut av programmeringsnivået for å spare strøm.

Bildet viser forskjellige betegnelser og funksjoner som forekommer i teksten.

Fig 1

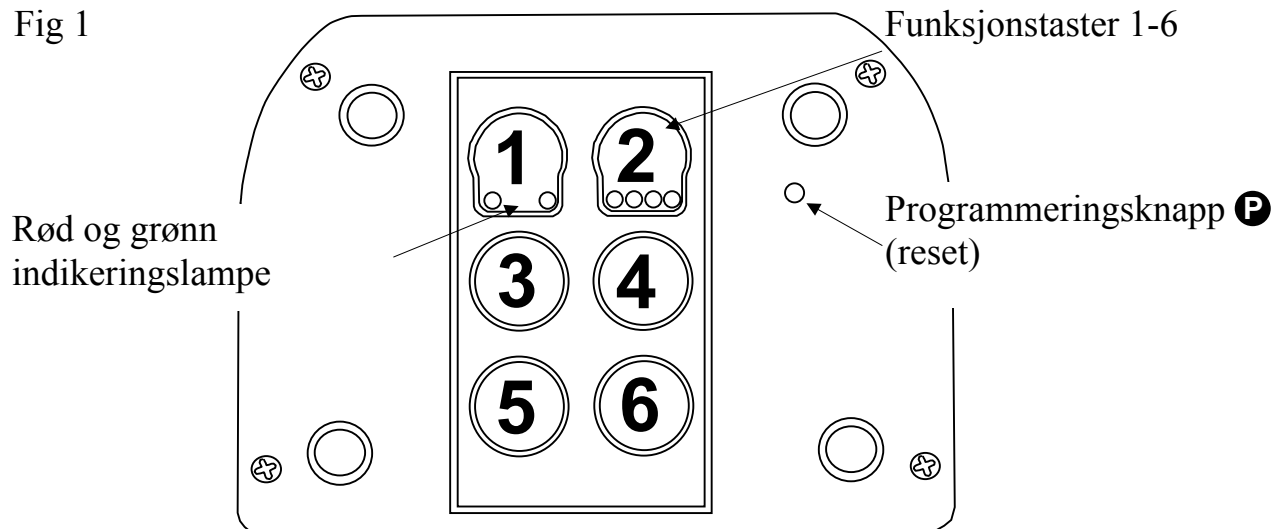
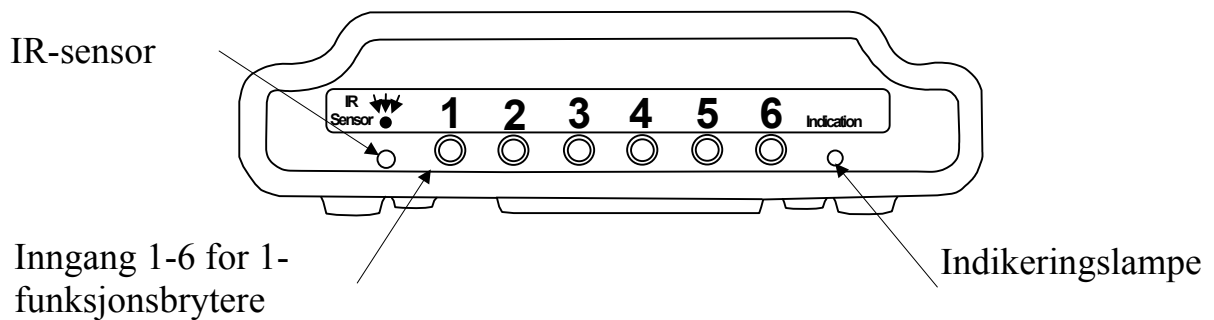


Fig 2



Ved levering er BigJack innstilt med disse grunninnstillingene:

- Volum for auditiv tilbakemelding er innstilt på verdi 3.
- Tasteforsinkelse er innstilt på 1; ingen forsinkelse.
- GewaLink kanaler 16-21 er lagt inn på tastene 1-6.

Tegnforklaring

Følgende symboler finner du i teksten:

- P** = Programmeringsknapp
- 1** **6** = Funksjonstast 1-6

Sette i batterier

Løsne skruene på undersiden med en liten skrutrekker (fig. 3). Ta av overdelen og sett inn 4 stk. Alkaline batterier type LR6 1,5V. Plasser batteriene riktig polvendte i forhold til markeringen som vises i bunnen av batteriholderen. Det er viktig at **Alkaline** batterier blir benyttet da disse er beskyttet mot lekkasje av batterisyre og har lang levetid. Avslutt monteringen med å **trykke** på **P** på undersiden.

Fig. 3

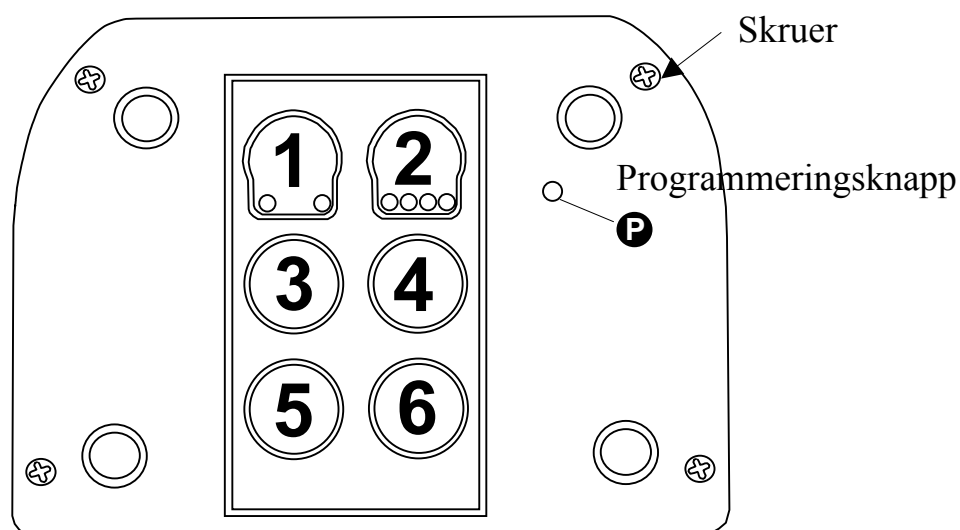
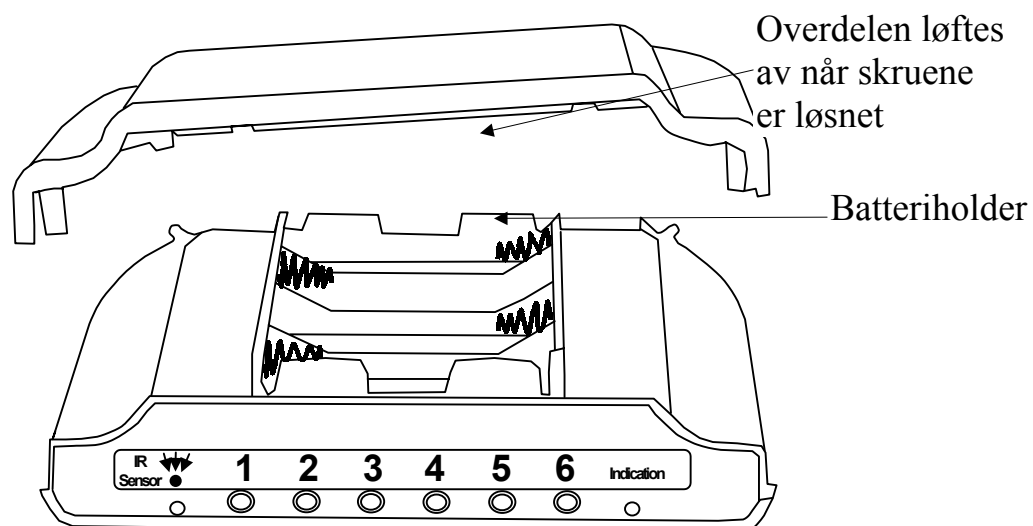


Fig. 4



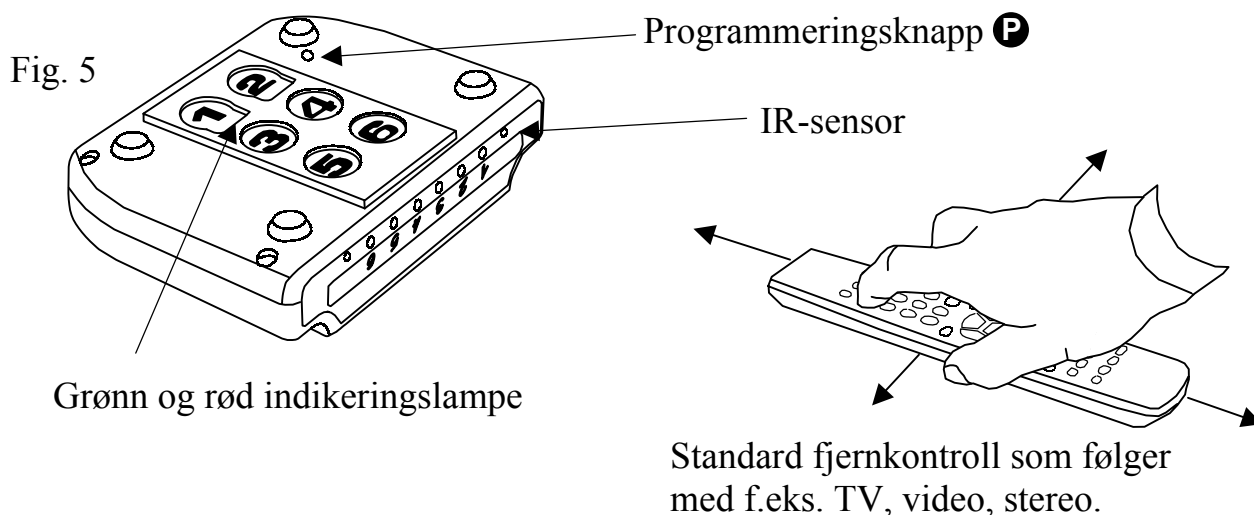
Programmering

Innlæring av IR-koder fra en annen fjernkontroll

For at BigJack skal kunne styre f.eks. TV, video, stereo, DVD, leker, lamper m.m. forutsettes det at disse apparatene har en fjernkontroll som sender IR. De fleste fjernkontroller på markedet benytter infrarødt lys (IR) slik som BigJack gjør. En TV har for eksempel alltid en fjernkontroll som standard, for å betjene de ulike funksjonene. Det er denne fjernkontrollen som skal benyttes for å lære inn IR-kanaler til BigJack. Andra apparater som f.eks. lamper, porttelefoner, vanlige telefoner og dørautomatikker har ikke slike fjernkontroller. Gewa AS har løsninger som også gjør det mulig å betjene disse apparatene. Kontakt Gewa AS eller Gewa AS's forhandler for nærmere opplysninger. Gjør følgende for å lære inn IR-koder fra en annen fjernkontroll:

1. Forsikre deg om at batteriene i begge senderne har full kapasitet. Plasser ikke senderne i direkte sollys under innlæring.
2. Legg BigJack på et bord med originalsenderen rettet mot IR-sensoren på BigJack som vist på fig. 5.
3. Trykk på **P** og **1** samtidig.

For å kontrollere at senderne ligger riktig, gjør du følgende: Trykk og hold nede hvilken som helst tast på original senderen. Flytt originalsenderen til venstre, så til høyre til det grønne indikasjonsslyset slukker. Flytt deretter originalsenderen bakover inntil indikasjonsslyset slukker (en meter for visse sendere). Plasser originalsenderen midt mellom disse yttergrensene. Visse typer sendere avgir kun et kort blink for hvert tastetrykk. I disse tilfellene må det trykkes flere ganger.



4. Trykk og slipp den tasten på BigJack som skal læres opp. Grønt og rødt indikasjonslys lyser nå med konstant lys.
5. Trykk og hold inne den tasten på originalsenderen som skal kopieres over til BigJack. Slipp når den røde indikeringslampe slukker. Det kan ta opp til 10 sekunder. Hvis den røde indikeringslampe begynner å lyse igjen, trykkes det ytterligere en eller flere ganger, helt til både grønn og rød indikeringslampe slukker. Hvis indikeringslampe blinker rødt og det høres et lydsignal ♪♪♪♪, har ikke innlæringen vært vellykket. Forsøk en gang til fra punkt 4.
6. Avslutt ved å trykke på tasten **6**.
7. Når innlæringen er ferdig på første tast, går en videre med neste tast fra punkt 3-6 helt til alle IR-kanalene er innlærte.

Tips! BigJack kan lære inn IR-kanaler fra de fleste fjernkontroller som finnes på markedet, men det er noen få unntak. Unntakene kan gjelde enkelte funksjoner eller alle funksjonene på en fjernkontroll. I så fall er det mulig å benytte et annet innlæringsnivå, hvor en i punkt 3 i stedet gjør følgende:

Trykk inn **P** og **1** samtidig, men hold dem inntrykte i ca 2 sek til det grønne indikeringslyset blinker og slukker. En har nå kommet inn i et annet innspillingsnivå. For øvrig gjør en hele innspillingsprosedyren på samme måte.

Kvikkguide

Innlæring: **P** + **1**, velg tast på BigJack, trykk på standardfjernkontrollen, avslutt med **6**.

Tilbake til grunninnstilling

Med BigJack har en mulighet til å sette alle taster og innstillinger tilbake til grunninnstilling på følgende måte:

- Volum for auditivtilbakemelding tilbakestilles til verdi 3.
- Tasteforsinkelse tilbakestilles til verdi 1; ingen forsinkelse.
- GewaLink kanaler 16-21 legges inn på funksjonstastene 1-6.

Gjør som følgende for å tilbakestille:

1. Trykk på **P** og **3**.
2. Trykk tastekombinasjonen **5**, **1**, **2**, **3**, **6**. Indikeringslampen på tast 1 blinker grønt for å vise at det er klart.

Kvikkguide

Tilbakestilling til grunninnstilling:

P + **3**, **5**, **1**, **2**, **3**, **6**

Innstilling av lydsignal

BigJack har et lydsignal som en hører når en tast trykkes ned. Det er mulig å stille inn volumet på dette signalet i 6 steg: (**1**, **2**, **3**, **4**, **5**, **6**).

1= intet signal og **6** = maksimalt signal.

Gjør som følgende:

1. Trykk på **P** og **4** samtidig.
2. Trykk på en tast fra **1** - **6** for å velge lydnivå. Indikeringslampen på tast 1 blinker grønt for å vise at det er klart.

Kvikkguide

Still inn lydsignal: **●** + **4**, **1** - **6**.

1= intet signal og **6** = maksimalt signal.

Innstilling av tasteforsinkelse

Med BigJack har en mulighet til å stille inn tasteforsinkelsen av en tast.

Tasteforsinkelse av taster er den tiden en tast må holdes inne før funksjonen blir iverksatt.

Tasteforsinkelsen er programmerbar i 6 forskjellige steg (1, 2, 3, 4, 5, 6).

1 = ingen tasteforsinkelse og 6 = maksimal tasteforsinkelse (0,5 sek).

Gjør som følger:

1. Trykk på P og 2 samtidig.
2. Trykk på en tast fra 1 - 6, for å angi tiden for tasteforsinkelsen.
Indikeringslampen på tast 1 blinker grønt for å vise at det er klart.

Kvikkguide

Still inn tasteforsinkelse: P + 2, 1 - 6.

1 = ingen tasteforsinkelse og 6 = maksimal tasteforsinkelse

Lage automatisk sekvens (Macro)

BigJack har muligheten til å sende sekvenser. Ved å trykke på en tast utfører BigJack automatisk en serie av tastetrykk. Et godt eksempel er at en tar telefonen og dempes lyden på TV'n samtidig. BigJack kan huske hvor lenge en tast skal sende signalet sitt. Det er alltid mulig å avbryte sendingen av en macro ved å trykke på en annen tast. Det er mulig å programmere maksimalt 25,5 sekunder og 6 tastetrykk per tast.

OBS! Tast 5 og 6 kan ikke lagre sekvenser. Den tasten sekvensen skal lagres på kan heller ikke være en del av sekvensen.

1. Trykk på P og 5 samtidig.
2. Trykk på 1.
3. Trykk på de tastene som skal inngå i sekvensen. Trykk like lang tid som de skal sende når sekvensen sendes.
4. Trykk på P og 5 samtidig.
5. Trykk på 2.
6. Velg tasten som sekvensen skal lagres på (ikke tast 5 eller 6).
Indikeringslampen på tast 1 blinker grønt for å indikere at det er klart.

Kvikkguide

Lage sekvenser: **P** + **5**, **1**, Trykk sekvens, **P** + **5**, **2**, velg lagringsplass for sekvens.

Innkopling av brytere

Det er mulig å kople til eksterne brytere på BigJack. Disse bryterne betjener tast 1-6. Bryterne koples til på inngangene på langsiden via 3,5 mm Jack pluggen.

Rengjøring

BigJack gjøres rent med en **godt oppvridd** klut dyppet i vann med vaskemiddel. Etter rengjøringen tørkes den med en tørr fille.

Sammendrag Kvikkguide

Lære inn kanaler

Opptak: **P** + **1**, velg tast på BigJack, Trykk på standard fjernkontrollen, avslutt med **6**.

Innstilling av tasteforsinkelse

P + **2**, **1** - **6**

1 = ingen tasteforsinkelse og **6** = maksimal tasteforsinkelse.

Grunninnstilling = ingen tasteforsinkelse.

Tilbakestilling til grunninnstilling

P + **3**, **5**, **1**, **2**, **3**, **6**

Innstilling av lydsignal

P + **4**, **1** - **6**

1 = intet signal og **6** = maksimalt signal.

Grunninnstilling = 3.

Lage automatisk sekvens (Macro)

P + **5**, **1**, Trykk sekvens, **P** + **5**, **2**, velg lagringsplass sekvens.

Tilbehør

Tilbehør som følger med BigJack

Produkt	Beskrivelse	Antall
Noteringsark BigJack	A4-ark for notering av innlærte kanaler	1 stk.

Øvrig tilbehør til BigJack

Best. Nr.	Produkt	Beskrivelse	Antall
2241006	Batteri LR6 AA	1,5 V Alkaline	4 stk.

Tekniske data

Strømforbruk i hvile:	ca 10 μ A
Strømforbruk ved sending:	ca 35 mA (GewaLink-kanal)
Batterilevetid:	ca 2 år (200 sekunder sendning/dag med GewaLink-kanal)
Programmeringsplasser:	6
Manøverkraft på tastatur:	ca 1,5 N (150 g)
Rekkevidde:	20-30 m (GewaLink-kanaler)
Fysiske mål (L x B x H):	140 x 100 x 38 mm
Vekt inkl batterier:	280 g
Temperaturområde (ekskl. batterier):	-20°- +45°C
Uttak for tilkopling av eksterne brytere:	3,5 mm

Overensstemmelse med det Medisinsk tekniske Direktivet

IR-6SP BigJack markedsføres som et teknisk hjelpemiddel for handikappede og oppfyller kravene til det Medisinsk tekniske direktivet 93/42/EEC som inkluderer relevante krav for EMC og elektrisk sikkerhet.



Gewa AS

Postboks 626, Trollåsveien 8, N-1411 Kolbotn
Tlf.: 66 99 60 00 Telefaks: 66 80 94 90 Teksttlf.: 66 80 93 90
E-post: gewa@gewa.no Hjemmeside: www.gewa.no