

Videomatic VEO

Bruker- og vedlikeholdsveiledning



- helping people

Videomatic VEO



Videomatic VEO

HMS art. nr.:

Best. nr.:

GEWA AS

Postboks 626, 1411 KOLBOTN
Besøksadresse: Trollåsveien 8
Telefon: 66 99 60 00
Telefax: 66 80 94 90
Teksttelefon: 66 80 93 90
E-post: gewa@gewa.no
Website: www.gewa.no

Innhold

Videomatic VEO	1
Generelt.....	3
Medisinsk klassifisering.....	3
Levetid	3
Installasjon	3
Rengjøring.....	3
Transport- og lagringsforhold	3
Service.....	3
Avfallshåndtering	3
Bruksanvisning.....	3
Installasjon av VEO	4
Oppstilling og start av lese-systemet	4
Beskrivelse av betjeningsknappene	6
Kontrollpanelet.....	6
Plassering av fjernkontroll	6
Slå av apparatet.....	6
Belysning På/Av.....	7
Beskrivelse av 3-knappsfjernkontroll	7
Valg av farge (C = colour).....	7
Innstilling av forstørrelse	8
Zoom+/-	8
Autofokus.....	8
Kontrast/lysstyrke	8
Justering av xy-platen	8
Ta i bruk VEO.....	9
Strømdrift	9
Slå på apparatet	9
Slå av apparatet	9
Automatisk avstengning.....	9
Automatisk lagring av innstillinger.....	9
Bytte av belysning.....	10
Mobilitetspakke/Batteridrift	10
Batteridrift.....	10
Bytte batteri i fjernkontrollen.....	10
Lading av batteriet	10
Driftstid ved fullstendig oppladet batteri	11
Garanti for batterier.....	11
Feilsøking	11

Generelt

Viktig informasjon ved bruk av VEO. Vennligst les denne brukerveiledningen før lese-TV'en tas i bruk.

Medisinsk klassifisering

VEO er et medisinsk produkt i klasse I, tilpasset synshemmede.

Levetid

7 år fra fabrikasjonsdato ved overholdelse av vedlikeholdssyklusen.

Installasjon

VEO må bare monteres og brukes i lukkede, tørre rom. I medisinske omgivelser skal produktet ikke koples til samme strømmettet som livsviktige medisinske apparater. For å sørge for nødvendig avkjøling, må ikke åpningene på apparatet tildekkes.

Rengjøring

Før Veo rengjøres, må den koples fra strømmettet og slås av. Det må ikke trenge inn væske/fuktighet under rengjøringen.

Transport- og lagringsforhold

Transport- og lagringsforhold må holdes mellom -10°C og $+50^{\circ}\text{C}$. Den relative luftfuktigheten bør ligge fra 30% - 80% ved lufttrykk mellom 700 og 1000 Hektopascal.

Service

Apparatene skal kun repareres av fagpersonell. Ved spørsmål i forbindelse med produktet og funksjoner vennligst henvend deg til:

GEWA AS
Tlf.: 66 99 60 00
salg@gewa.no

Avfallshåndtering

VEO består av elektroniske komponenter. Produktet og tilbehøret må derfor ikke kastes sammen med vanlig husholdningsavfall, men avhendes i henhold til gjeldende regler for avfallshåndtering av denne type produkter.

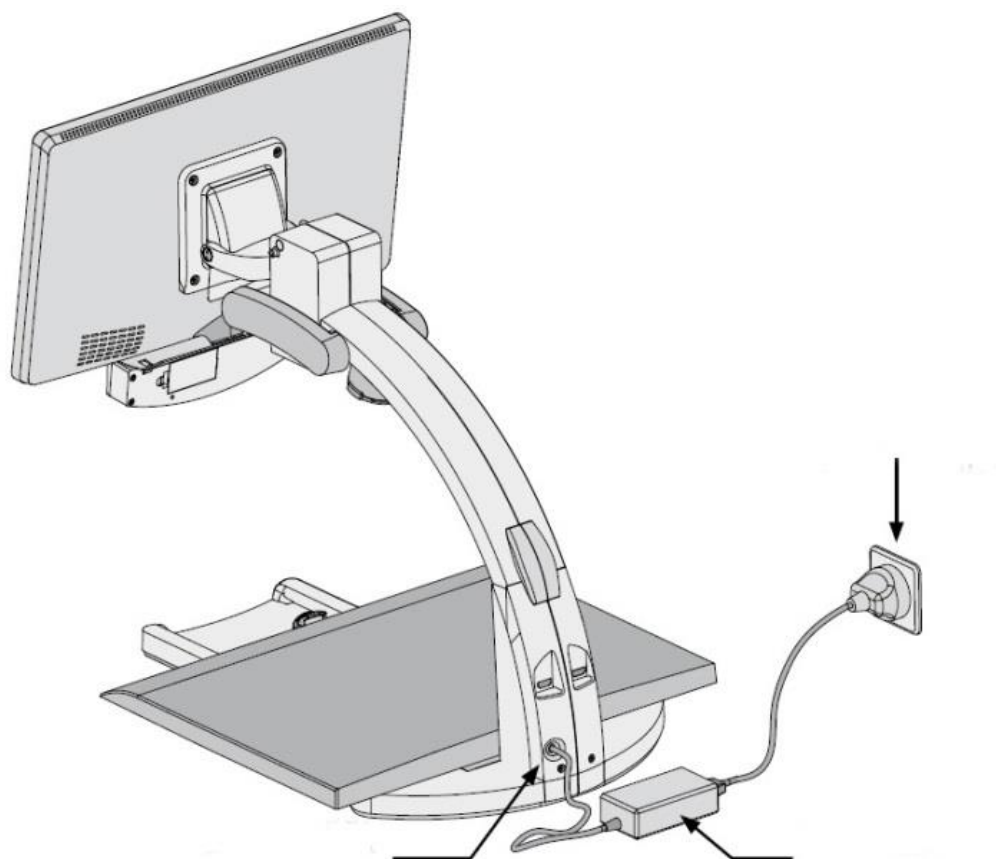
Bruksanvisning

Ta vare på bruksanvisningen som følger med i leveransen.

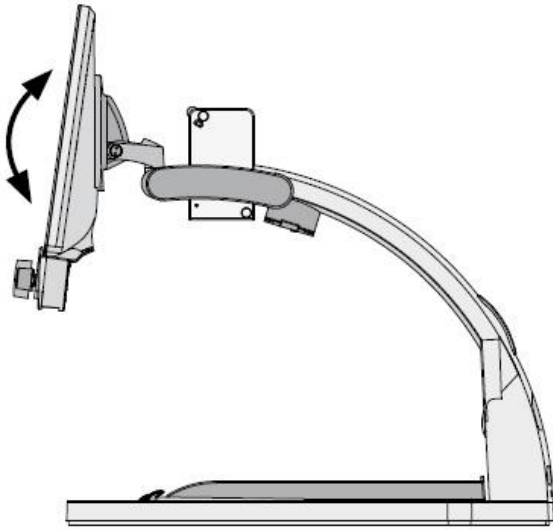
Installasjon av VEO

Oppstilling og start av lese-systemet

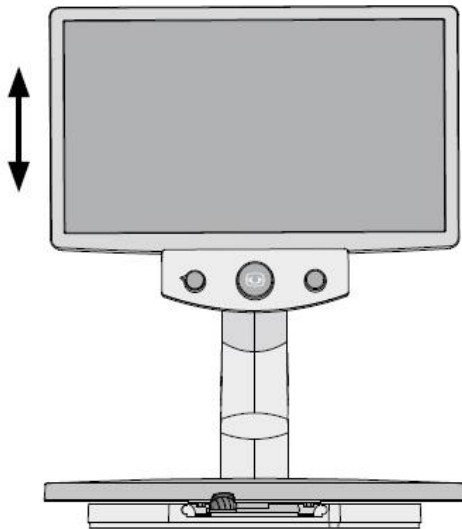
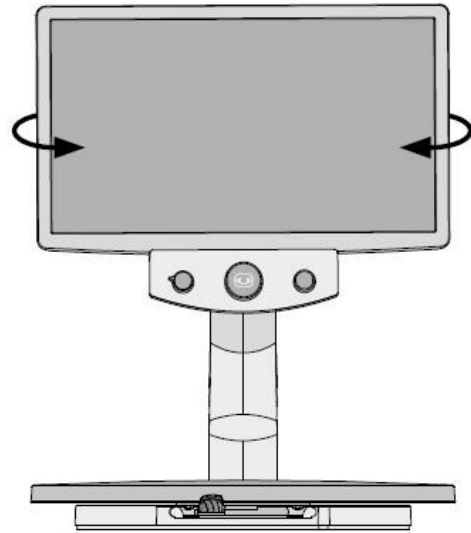
Lese-systemet må settes opp på en stødig og stor flate. VEO systemet er klart til bruk i det du plugger inn kontakten.



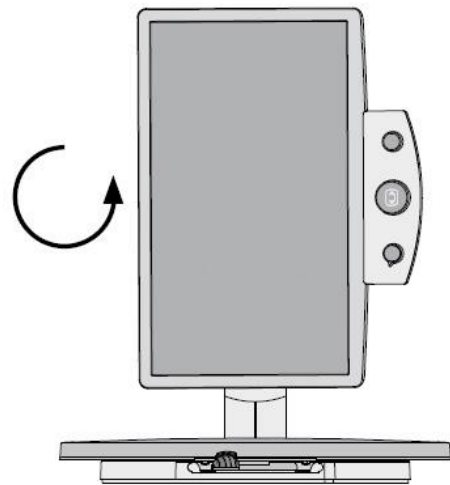
Skjermen kan tiltes opp og ned.



Roteres til høyre eller venstre.



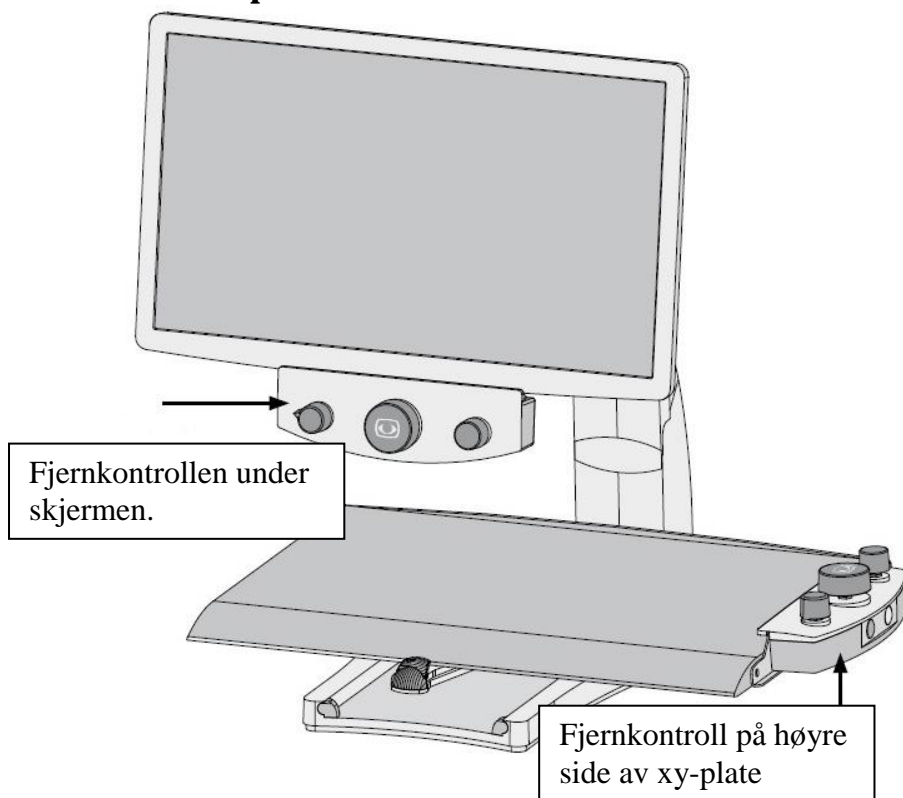
Skjermen kan justeres vertikalt.



Kan snus 90 grader og også skråstilles

Beskrivelse av betjeningsknappene

Kontrollpanelet



Plassering av fjernkontroll

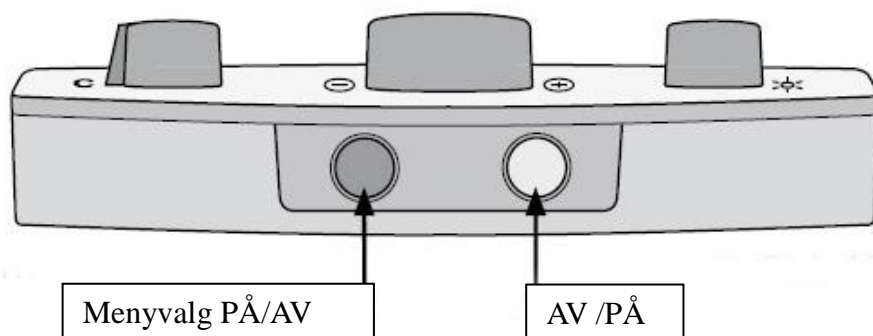
Det er to alternativer (en eller tre knapper) tilgjengelig for VEO fjernkontroller. Hvilke funksjoner som støttes er avhengig av hvilken fjernkontroll du kjøper.

Fjernkontrollen kan være festet til lesesystemet på høyre side av xy- platen eller under skjermen. I tillegg kan fjernkontrollen holdes av brukeren eller være plassert på bordet. Brukeren har på denne måten muligheten til å tilpasse bruken av VEO basert på egne ergonomiske preferanser.

Slå av apparatet

Apparatet slås på/av ved bruk av PÅ/AV- knappen

Undersiden



Belysning På/Av

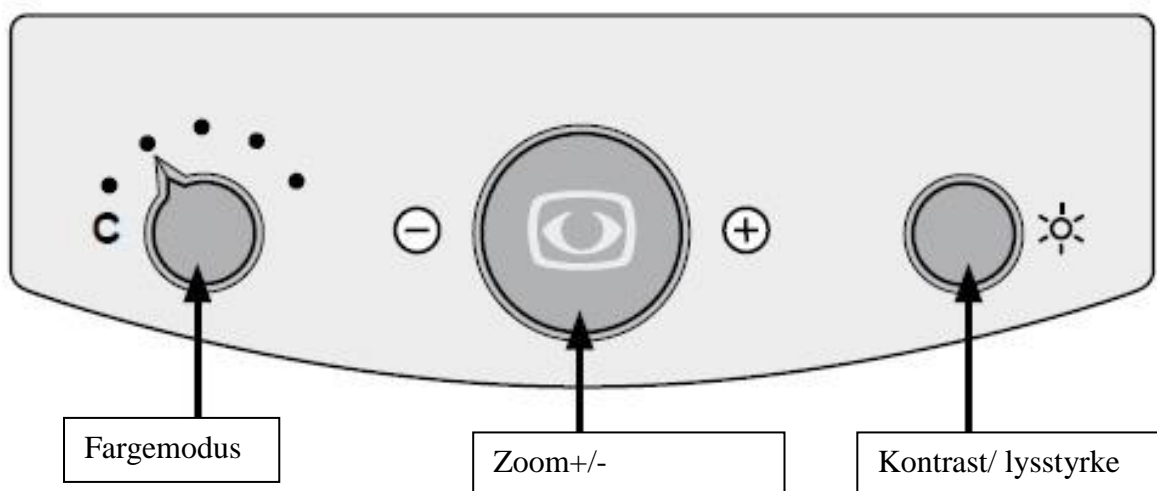


Ved bruk av knappen „belysning På/Av“, kan belysningen:

- slås på
- dimmes
- slås av

Beskrivelse av 3-knappsjernkontroll

Front



Valg av farge (C = colour)

Ved bruk av knappen “fargevalg” på skjermen kan følgende fargealternativer velges:



- Posisjon 1: Originalfarger
- Posisjon 2: Hvit skrift, sort bakgrunn
- Posisjon 3: Sort skrift, hvit bakgrunn
- Posisjon 4: Grønn skrift, sort bakgrunn
- Posisjon 5: Gul skrift, sort bakgrunn
- Posisjon 6: Gul skrift, blå bakgrunn

Det du velger blir vist i ca. 3 sekunder nederst på skjermen.

Innstilling av forstørrelse



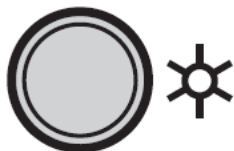
Zoom+/-

Ved å vri knappen til venstre og høyre vil forstørrelsen endres fra maksimum til minimum.

Autofokus

Ved å trykke inn zoom-knappen blir autofokusen slått På og Av. Når autofokus er aktivert vil kameraet justere bildets skarphet automatisk.

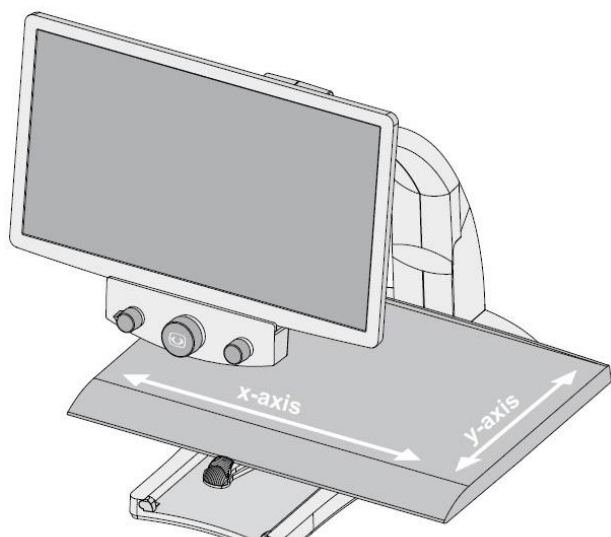
Kontrast/lysstyrke



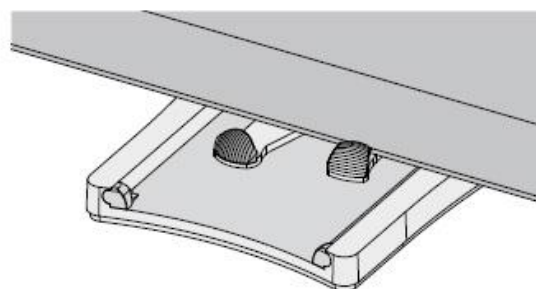
Kontrast og lysstyrke reguleres med samme knapp:

- Liten kontrast, liten lysstyrke → *skru til venstre*
- Maksimal kontrast, maksimal lysstyrke → *skru til høyre*

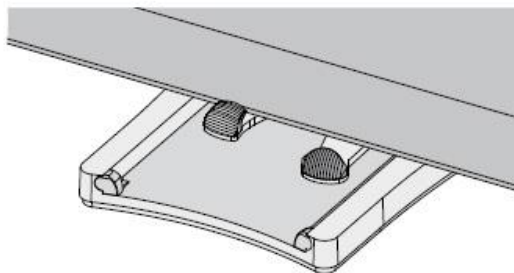
Justering av xy-platen



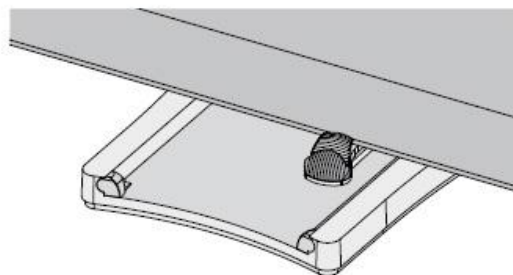
x- og y-aksen kan flyttes i alle retninger



x-aksen er låst, y-aksen er fleksibel



x-aksen er fleksibel, y-aksen er låst



x-aksen er låst, y-aksen er låst

Ta i bruk VEO

Strømdrift

Sjekk at vedlagte strømadapter er koblet til både stikkontakten og nettilkoplingen på VEO (12 VDC).

Slå på apparatet

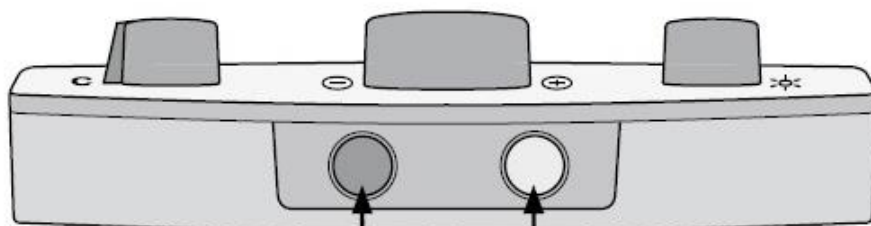
Trykk på Av/På knappen for å slå på apparatet.

Når VEO er slått på og lesebordet (y/x-bordet) er belyst, kan en gjenstand eller et dokument legges på lesebordet. De nevnte innstillingene som f.eks. zoom, farge og lysstyrke kan nå innstilles.

Slå av apparatet

Apparatet slås på/av ved bruk av PÅ/AV- knappen

Undersiden



Menyvalg PÅ/AV

AV /PÅ

Automatisk avstengning

VEO skruer seg selv av etter en gitt tid. Dette kan innstilles ved å trykke på både den gule og den sorte knappen samtidig. Du har valget mellom 15, 30 og 60 minutter. Slipp knappene når ønsket antall minutter vises. For manuell avstengning, hold den gule knappen inne i 5 sekunder.

Automatisk lagring av innstillinger

Alle de innstillingene som sist ble brukt, vil automatisk bli aktivert når apparatet slås på igjen.

Bytte av belysning

Denne lese-TV'en bruker en spesiell LED-belysning. Skulle det være behov for å bytte den, så ta kontakt med Gewa AS.

NB: Det er viktig å IKKE bruke annen strømadapter enn den originale strømadapteren som følger med leveransen (Type: FW 7362M/12).

Mobilitetspakke/Batteridrift

VEO kan også brukes ved hjelp av batteridrift.

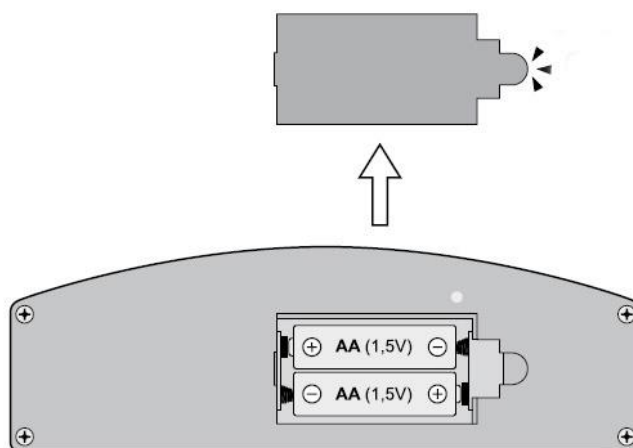
Batteridrift

For å oppnå lang levetid på batteriene gir produsenten følgende anbefalinger i forbindelse med lading av batteriet:

- Ladingen av batteriet skal ikke avsluttes før den gule LED-lampen ved batterisymbolet har slukket.
- Hvis VEO ikke har blitt brukt på lengre tid, skal batteriet fullades igjen før systemet tas i bruk.

Bytte batteri i fjernkontrollen

- Fjernkontrollen bruker 2 x AA-batterier (1,5V)
- For å bytte batteri, skyves lokket ut som vist på figuren nedenfor. Det nye batteriet skyves inn til det sitter ordentlig på plass.



Lading av batteriet

- Dersom batterisymbolet begynner å blinke, eller lese-TV'en har slått seg av, må strømadapteren koples til.
- Den gule LED-lampen ved batterisymbolet lyser: batteriet er under lading.
- Parallelt med oppladingen av batteriet kan apparatet benyttes som vanlig.
- Når batteriet er fulladet, slukker det gule LED-lyset
- VEO er igjen klar for batteridrift.

Driftstid ved fullstendig oppladet batteri

- Ved full belysning ca. 2 timer
- Uten belysning ca. 4 timer
- Oppladningstiden for batteriet er ca. 3,5 timer hvis ikke VEO brukes parallelt.

Garanti for batterier

Batteriene er utsatt for naturlig reduksjon av yteevne over tid og dekkes derfor ikke av de generelle garantibestemmelsene.

Feilsøking

Problem

Løsning

Mørkt bilde
Ikke noe bilde

Er VEO slått på?
Er belysningen slått på?
Hvis nei: sjekk batteristatus
Er strømadapteren koplet til?
Hvis ja: Sjekk bildeinnstillingene (lysstyrke, kontrast).

Fargen mangler

Er dokumentet under kameraet i farger?
Kontroller at du befinner deg i riktig fargemodus.

Batteriet lader ikke
Batterilampen lyser ikke

Sjekk om strømadapteren er tilkoplet korrekt

