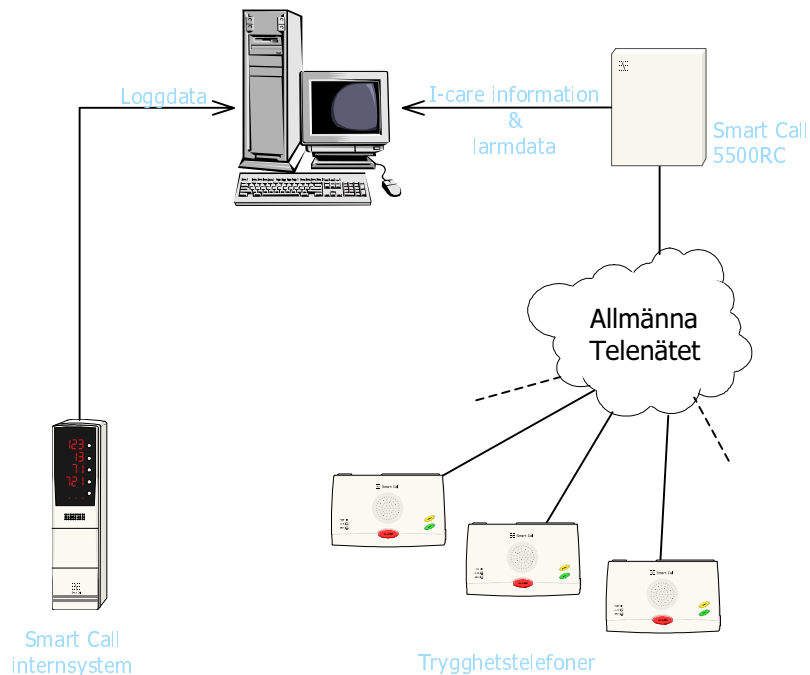


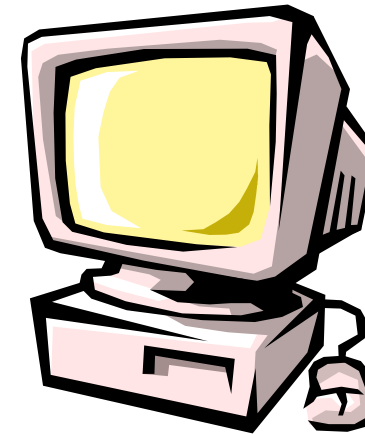
Välj en lösning som passar

Applikationsexempel

Exempel för ett servicehus/äldreboende med många
Vårdtagare med trygghetstelefon i närområdet.



Smart Call



Larmmottagare

Smart Call larmmottagare erbjuder en mycket flexibel och kostnadseffektiv lösning för små och medelstora trygghetsanläggningar.

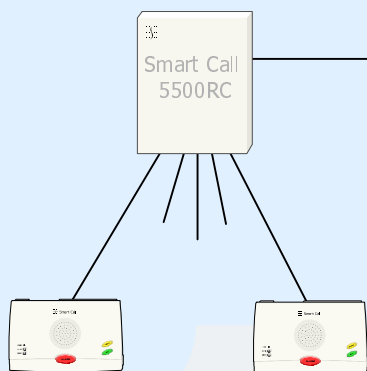
Larmmottagaren kan användas för insamling av tidredovisningsinformation och för förhållanden som kräver bemannade eller obemannade larmmottagare. Dessutom kan larmmottagaren anslutas till Smart Call internsystem.

Ytterligare en fördel finns i möjligheten att fjärrprogrammera trygghetstelefoner som ingår som standard.

Flexibilitet som ger mer

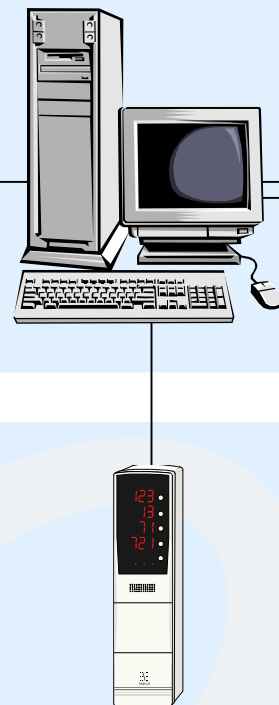
Valmöjligheter

i-care / Bemannad larmmottagare



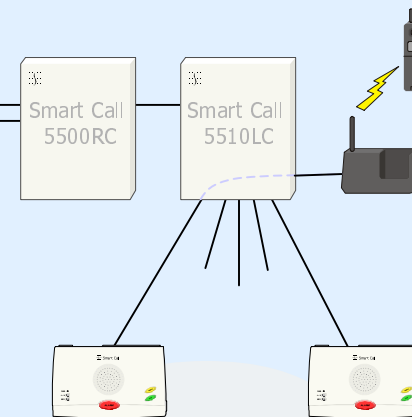
Smart Call 5500RC är en del av i-care systemet och fungerar där som informationsinsamlare. Den passar utmärkt där vid de tillfällen då situationen kräver en bemannad larmmottagare.

Logg4300



Den mjukvara som ligger till grund för Smart Call larmmottagare medger även loggning av händelser i anläggningar där Smart Call internsystem används

i-care / obemannad larmmottagare



Tillägget Smart Call 5510LC möjliggör vidarekoppling av inkommande larm till mobiltelefoner, bärbara telefoner etc. För att öka kapaciteten kan larm-mottagaren byggas ut för att klara upp till fyra inkommande och utgående larm.